



# kit de conexión Cinta RMC

Visítanos en

[www.comind.cl](http://www.comind.cl)

## Descripción

Las siguientes indicaciones no pretenden excluir el uso de otros métodos de ensamblaje o el uso de diferentes materiales. La instalación debe llevarse a cabo de conformidad con los requisitos específicos de COMIND INDUSTRIES para el cable calefactor utilizado y de conformidad con las normativas nacionales o internacionales vigentes.



## Contenido del kit:

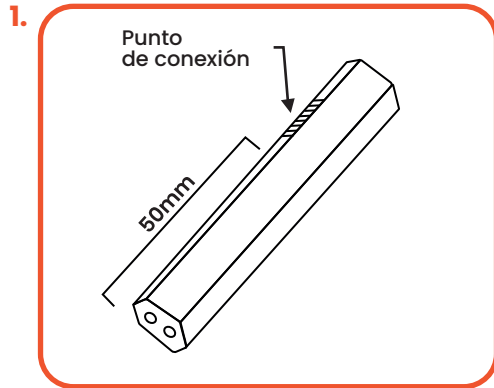
- 1 Capuchón  $\varnothing 12/2,5L=50\text{mm}$  ESPC
- 1 Funda termorretráctil  $\varnothing 9/3$   
L=50mm TRDP9-C

## Herramientas Requeridas

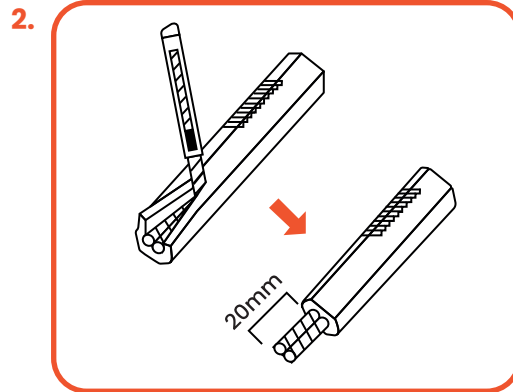


- Tijeras
- Cúter
- Pistola de Aire Caliente

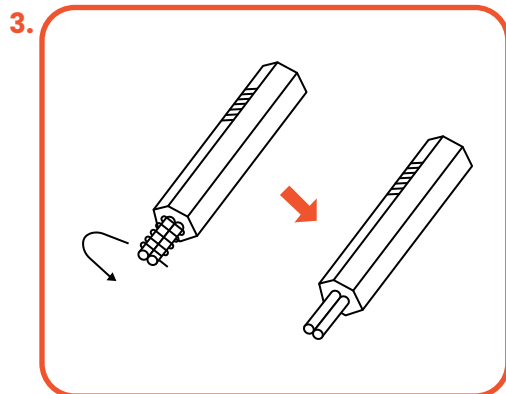
## Extremo Sellado



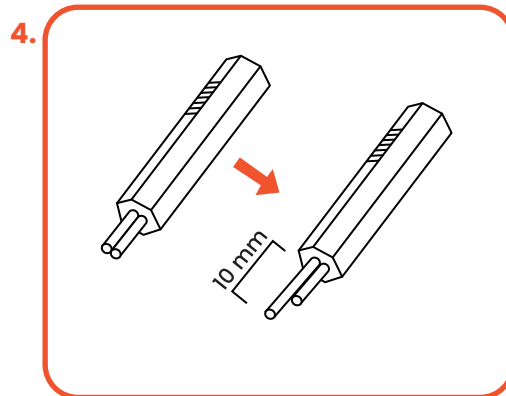
Corte el cable calefactor a 50mm del punto de conexión



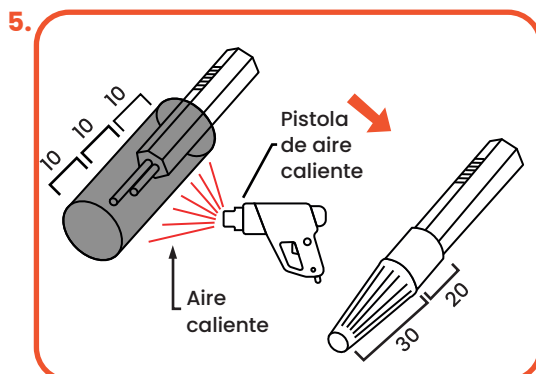
Corte y remueva 20mm de aislamiento.



Corte y retire el hilo resistivo hasta el borde del aislamiento. No dañe el aislamiento de los cables.

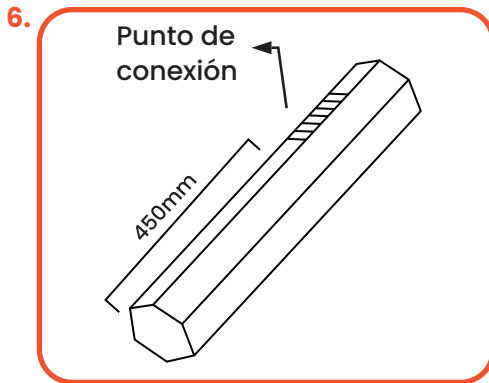


Acorte uno de los dos cables.

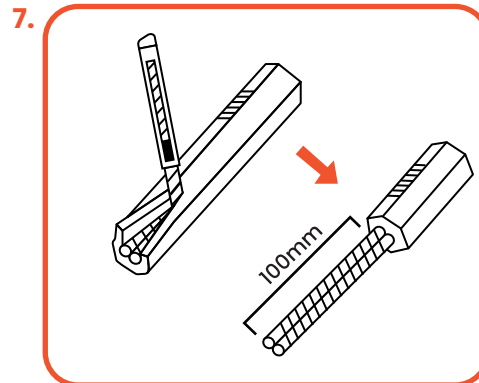


Introduzca el capuchón ESPC en el extremo y selle la funda termorretráctil.

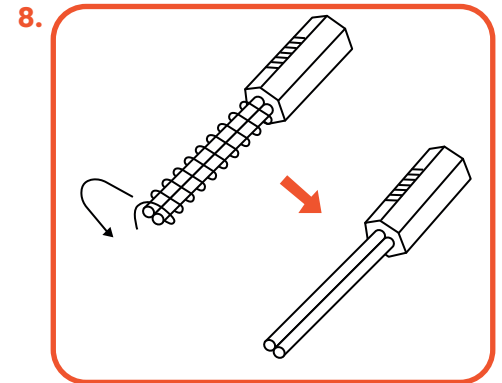
## Extremo a Alimentar



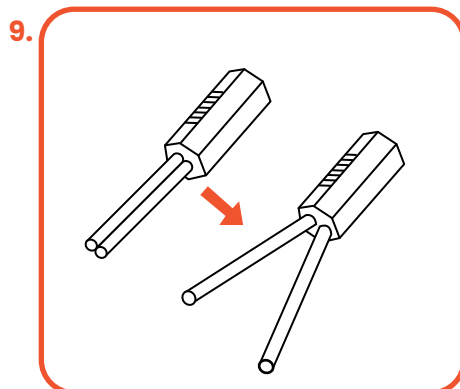
Corte el cable calefactor a 450mm como máximo del punto de conexión



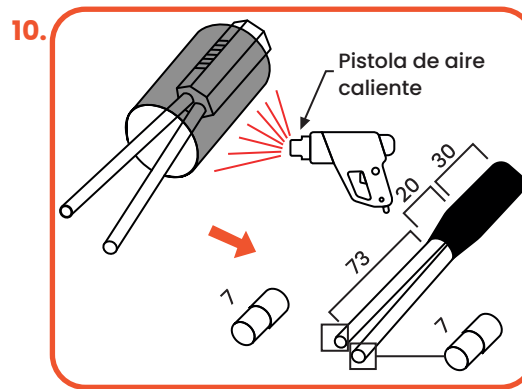
Corte y remueva 100mm de aislamiento



Corte y remueva el hilo resistivo hasta el borde del aislamiento. No dañe el aislamiento de los cables



Divida los dos cables, separando el aislamiento en la parte central.



Coloque la funda termorretráctil TRDP6-B como indica y selle con pistola de aire caliente. Pele a 7mm el aislamiento de los cables.

### ADVERTENCIA

Para evitar cualquier riesgo eléctrico causado por daños o un uso incorrecto del cable, es necesario conectar aguas arriba un dispositivo de protección eléctrica.

Mantenga el extremo del cable y los componentes del kit secos durante la fase de instalación.

**Código de venta**

**PLI02200225**

## Sucursales en Chile

### VENTAS Y CORPORATIVO

✉ [info@comindindustries.com](mailto:info@comindindustries.com)

### FÁBRICA Y RETIROS

✉ [info@comindindustries.com](mailto:info@comindindustries.com)

### COMIND SUR

✉ [info@comindsur.cl](mailto:info@comindsur.cl)

### COMIND NORTE

✉ [info@comindnorte.cl](mailto:info@comindnorte.cl)

### Conoce nuestra Familia de Productos



Innovating  
for a  
**GREEN WORLD**

## Visítanos

