

Presostatos Para aplicaciones industriales Modelo PSM-520

Hoja técnica WIKA PV 35.01

EAC

Aplicaciones

- Bombas
- Compresores

Características

- Ajustables in situ
- Tapa protectora del ajuste del punto de interrupción
- Rango de ajuste:
 - 0,4 ... +7 a 6 ... 30 bar
 - 6 ... 100 a 85 ... 425 psi
 - 0,04 ... +0,7 a 0,6 ... 3 MPa
- Carga eléctrica hasta 230 V CA, 50/60 Hz, 10 A



Presostato, modelo PSM-520

Descripción

El modelo PSM-520 se utiliza en aplicaciones industriales de regulación, supervisión y alarma.

El punto de actuación puede ser ajustado in situ por el cliente.

El instrumento puede conmutar cargas eléctricas de hasta AC 230 V, 50/60 Hz, 10 A.

El modelo PSM-520 ofrece muchas posibilidades de aplicación en caso de medios no corrosivos como aceite, agua y aire.

Datos técnicos

Unidad	Rango de ajuste ¹⁾	Punto de conmutación admisible con aumento de la presión	Diferencial ajustable ²⁾	Presión de trabajo máx.
bar	0 ... 5	0,4 ... 5	0,4 ... 4	16
	0 ... 7	0,6 ... 7	0,6 ... 6	16
	6 ... 15	7,5 ... 15	1,5 ... 5	32
	6 ... 30	9 ... 30	3 ... 8	42
	-0,4 ... +7	0,2 ... 7	0,6 ... 6	16
MPa	0 ... 0,5	0,04 ... 0,5	0,04 ... 0,4	1,6
	0 ... 0,7	0,06 ... 0,7	0,06 ... 0,6	1,6
	0,6 ... 1,5	0,75 ... 1,5	0,15 ... 0,5	3,2
	0,6 ... 3	0,9 ... 3	0,3 ... 0,8	4,2
	-0,04 ... +0,7	0,02 ... 0,7	0,06 ... 0,6	1,6
psi	0 ... 70	6 ... 70	6 ... 55	230
	0 ... 100	9 ... 100	9 ... 85	230
	85 ... 215	107 ... 215	22 ... 72	450
	85 ... 425	130 ... 425	45 ... 115	610
	-6 ... +100	3 ... 100	9 ... 85	230

1) El punto de conmutación y el punto de rearme deben estar dentro del rango de ajuste

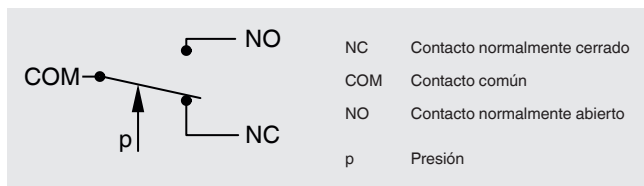
2) La diferencia entre el punto de disparo y el punto de rearme también se conoce como histéresis o banda muerta

No repetibilidad del punto de conmutación

≤ 2 % del span

Contacto eléctrico

1 x contacto conmutado / SPDT ³⁾



³⁾ Simple polo doble corte

Carga eléctrica

Consumo de electricidad ⁴⁾	Tensión	Corriente
Carga resistiva AC-1	AC 230 V, 50/60 Hz	10 A
Carga inductiva AC-15	AC 230 V, 50/60 Hz	6 A

4) según DIN EN 60947-1

Condiciones de utilización

Rangos de temperatura admisibles

Ambiente: -40 ... +70 °C (-40 ... +158 °F)

Medio: -20 ... +100 °C [-4 ... +212 °F]

Almacenamiento: -20 ... +80 °C (-4 ... +176 °F)

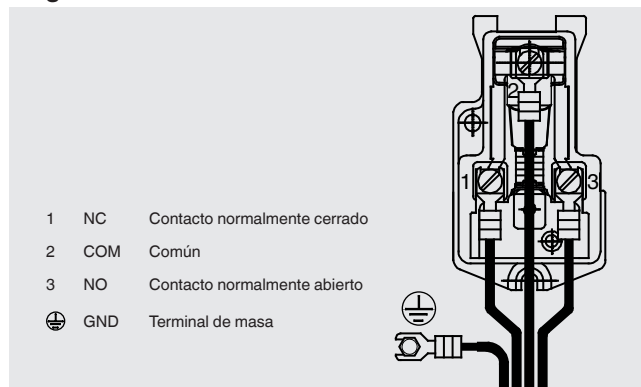
Condiciones de referencia

Humedad relativa según BS 6134

< 50 % h. r. a 40 °C [104 °F]

< 90 % h. r. a 20 °C [68 °F]

Asignación de los bornes de conexión



Conexión eléctrica

Arandela de goma para cable Ø 6 ... 14 mm

[Ø 0,24 ... 0,55 pulg]

Tipo de protección según IEC/EN 60529

IP30

El tipo de protección sólo es válido si todos los taladros de montaje en la parte posterior del instrumento están cubiertos o en caso de montaje en panel en una superficie de fijación plana.

Conexiones a proceso


Conexión a proceso según	Tamaño de rosca
ISO 228-1	G ¼ hembra
	G ¼ B macho

Materiales

Partes en contacto con el medio

Fuelle: Aleación de cobre CuSn6 según EN 1652
Conexión a proceso: Acero de corte EN1A según EN 10277-3, estañado

Homologaciones

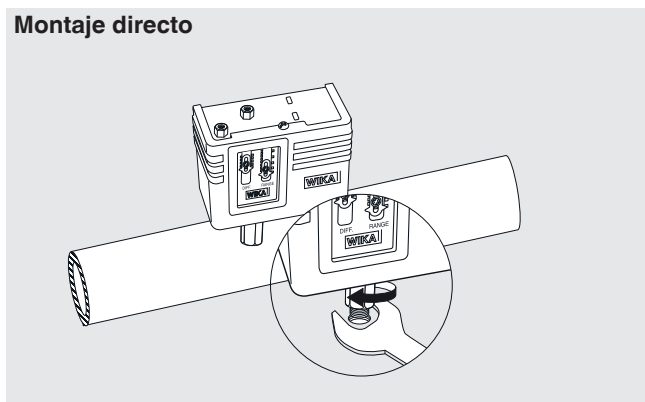
Logo	Descripción	País
	Declaración de conformidad UE <ul style="list-style-type: none">■ Directiva de baja tensión■ Directiva RoHS	Unión Europea
	EAC (opción)	Comunidad Económica Euroasiática

Para homologaciones y certificaciones, véase el sitio web

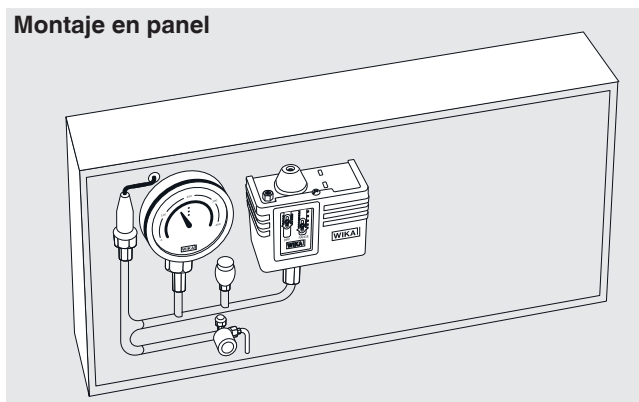
Montaje

Tipo de montaje

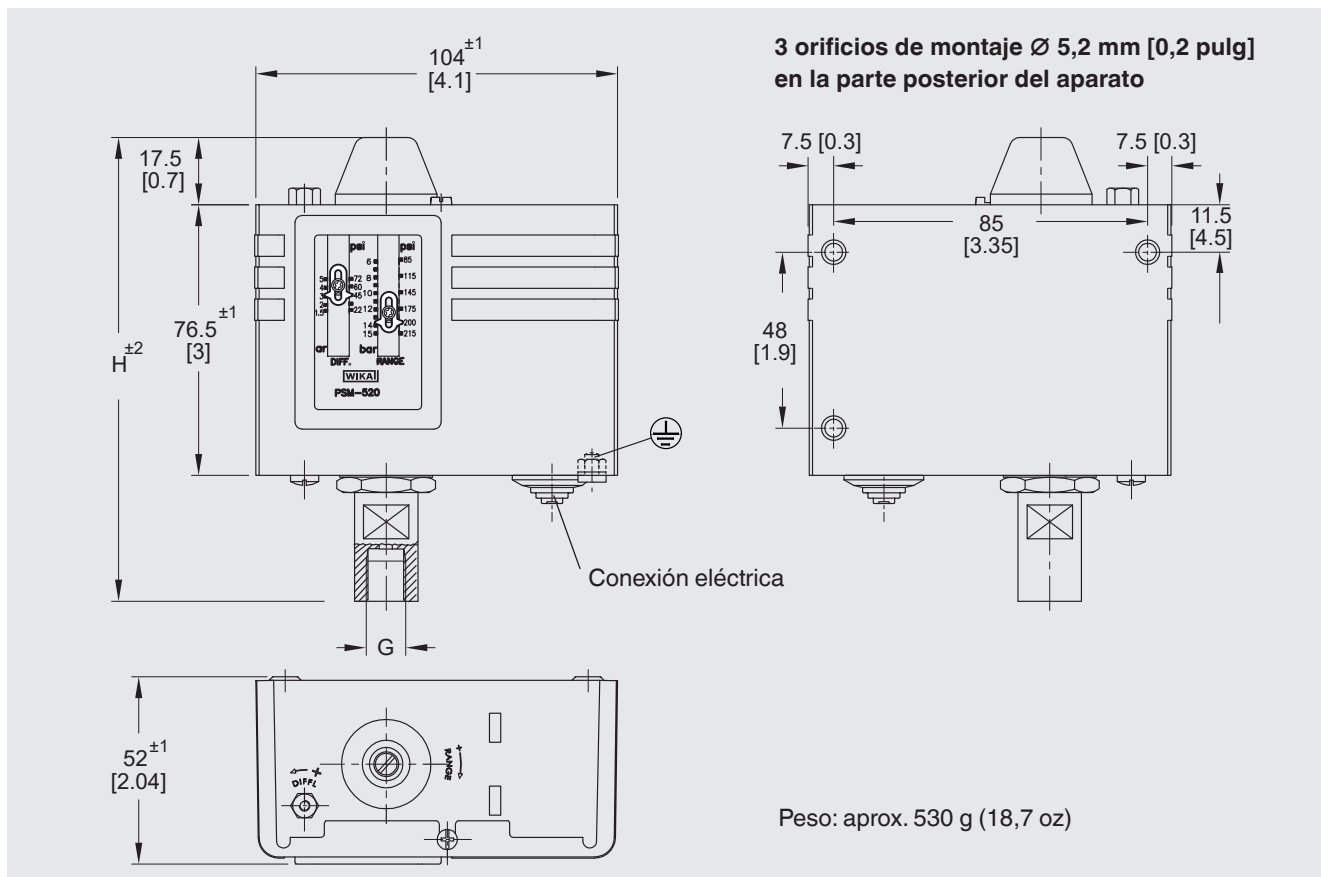
Montaje directo



Montaje en panel



Dimensiones en mm [pulg]



Conexión a proceso: G ¼ hembra

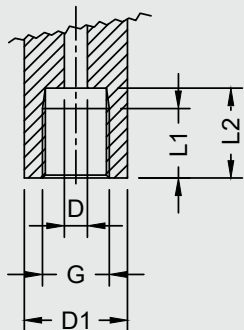
Rango de ajuste			Dimensiones en mm [pulg]
psi	bar	MPa	H
0 ... 70	0 ... 5	0 ... 0,5	122 [4,8]
0 ... 100	0 ... 7	0 ... 0,7	
-6 ... +100	-0,4 ... +7	-0,04 ... +0,7	
85 ... 215	6 ... 15	0,6 ... 1,5	127 [5,0]
85 ... 425	6 ... 30	0,6 ... 3	

Conexión a proceso: G ¼ B macho

Rango de ajuste			Dimensiones en mm [pulg]
psi	bar	MPa	H
0 ... 70	0 ... 5	0 ... 0,5	117 [4,6]
0 ... 100	0 ... 7	0 ... 0,7	
-6 ... +100	-0,4 ... +7	-0,04 ... +0,7	
85 ... 215	6 ... 15	0,6 ... 1,5	129 [5,1]
85 ... 425	6 ... 30	0,6 ... 3	

Conexiones a proceso

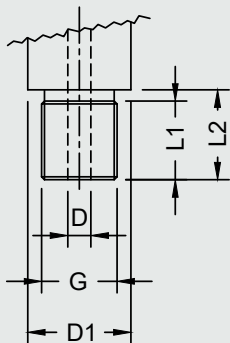
G ¼ hembra según ISO 228-1



Rango de ajuste			Dimensiones en mm [pulg]				
psi	bar	MPa	G	D	D1 ¹⁾	L1	L2
0 ... 70	0 ... 5	0 ... 0,5	G ¼ hembra	Ø 4 [0,157]	SW 18 [0,709]	12 [0,472]	15 [0,59]
0 ... 100	0 ... 7	0 ... 0,7					
-6 ... +100	-0,4 ... +7	-0,04 ... +0,7					
85 ... 215	6 ... 15	0,6 ... 1,5			Ø 17,8 [0,7]	15,5 [0,61]	
85 ... 425	6 ... 30	0,6 ... 3					

1) Ancho de llave

G ¼ B según ISO 228-1



Rango de ajuste			Dimensiones en mm [pulg]				
psi	bar	MPa	G	D	D1 ¹⁾	L1	L2
0 ... 70	0 ... 5	0 ... 0,5	G ¼ B macho	Ø 4 [0,157]	SW 14 [0,551]	12 [0,472]	14 [0,551]
0 ... 100	0 ... 7	0 ... 0,7					
-6 ... +100	-0,4 ... +7	-0,04 ... +0,7					
85 ... 215	6 ... 15	0,6 ... 1,5			Ø 17,8 [0,7]	15,5 [0,61]	
85 ... 425	6 ... 30	0,6 ... 3					13,5 [0,531]

1) Ancho de llave

Indicaciones relativas al pedido

Modelo / Rango de ajuste / Conexión al proceso

© 02/2018 WIKA Alexander Wiegand SE & Co.KG, todos los derechos reservados.

Los datos técnicos descritos en este documento corresponden al estado actual de la técnica en el momento de la publicación.

No reservamos el derecho de modificar los datos técnicos y materiales.

