



MANTA CALEFACTORA

Modelo MAM

3 Zonas de Control

Descripción & Características

Las mantas MAM para IBC son fabricadas íntegramente en Chile, su función es mantener la temperatura deseada en nuestros contenedores. Es una solución ideal para procesos que requieren un control exacto, los modelos MAM funcionan cuando la temperatura es inferior a la establecida, iniciando automáticamente el circuito de calefacción. Ideal para agua, aceite, colas y adhesivos.



Rubros



Protección contra Congelación



Viscosidad de fluidos



Mantenimiento de T°

Contenido

N °	Pieza
1	Manta
2	Etiqueta
3	Termostato (Digital)
4	Conexión eléctrica
5	Sistema de cierre
6	Anclajes de manta



Especificaciones Técnicas

MAM 3 Zonas de Control

Fuerza	3000W (3 zonas de 1000W)
Voltaje	220V - 110V
Peso	16 kg
Operación Temp.	0 - 90°C
Grado de Protección	IP 41
Conexión eléctrica	Cable de 3M sin punta
Materiales	Poliéster

Conexiones eléctricas



Enchufe Industrial
Monofásico
16amp

PLN03620004



Enchufe Doméstico
Monofásico
16amp

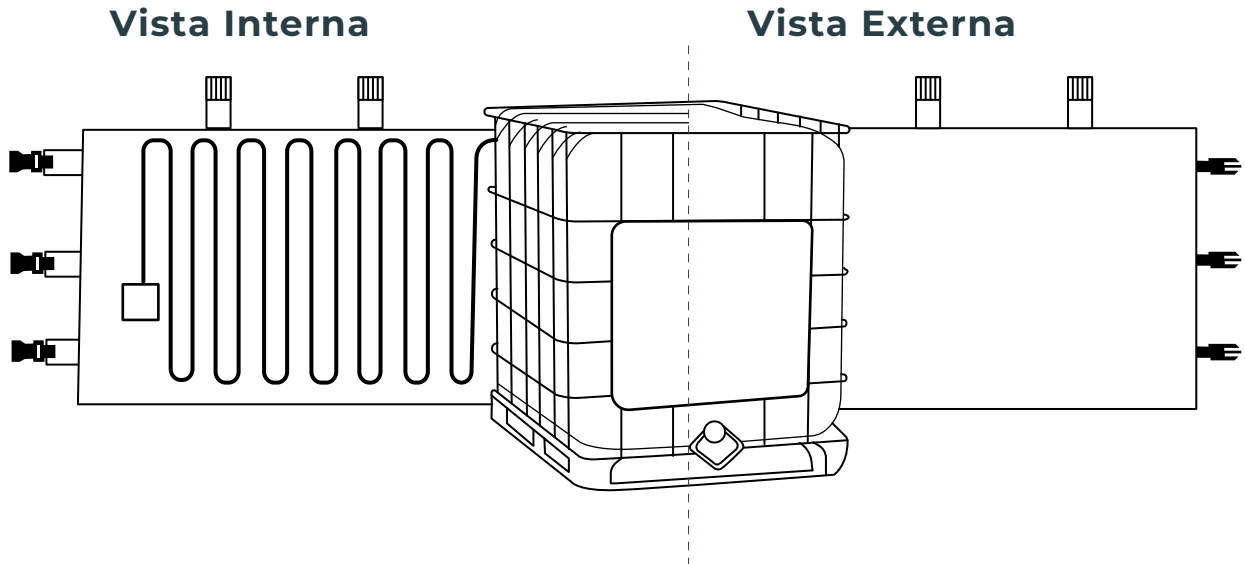
PLN03620003



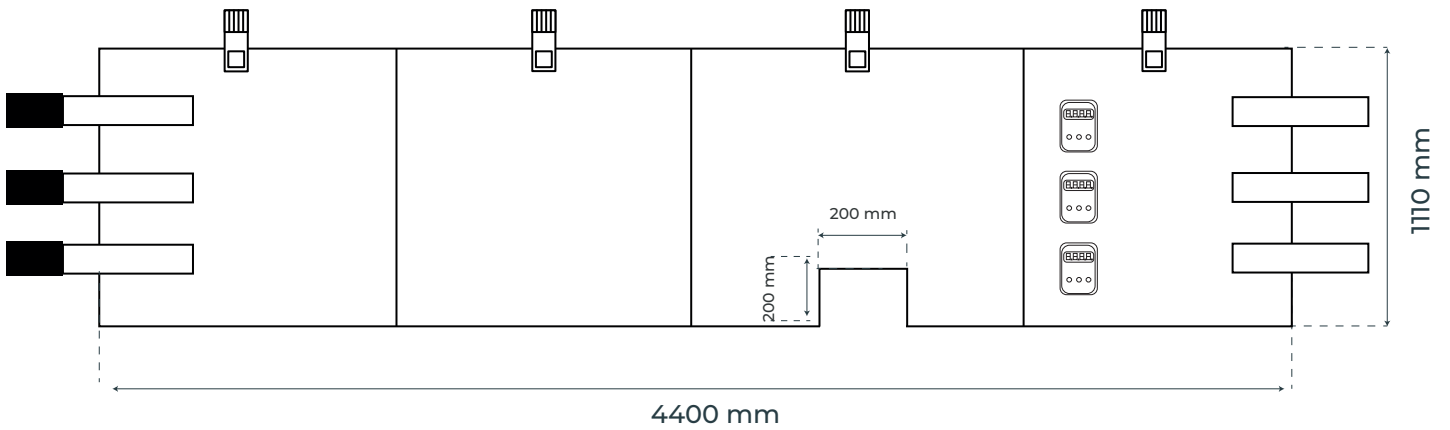
Enchufe
Americano
110V

PLN03620002

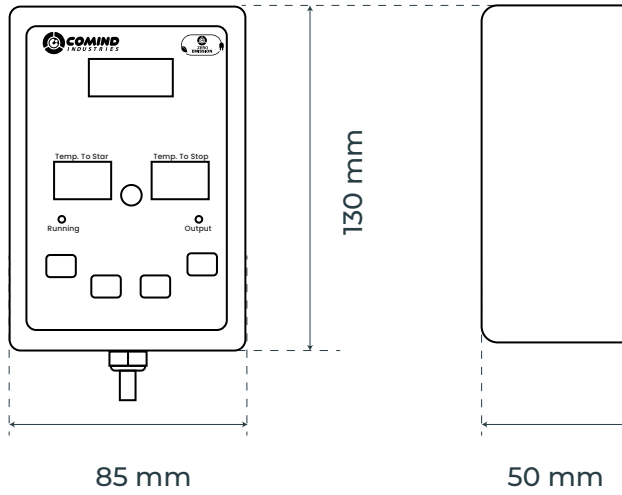
Dimensiones



Manta calefactora *Vista Frontal*

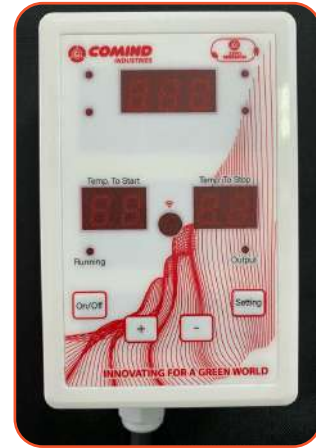


Termostato (Digital)



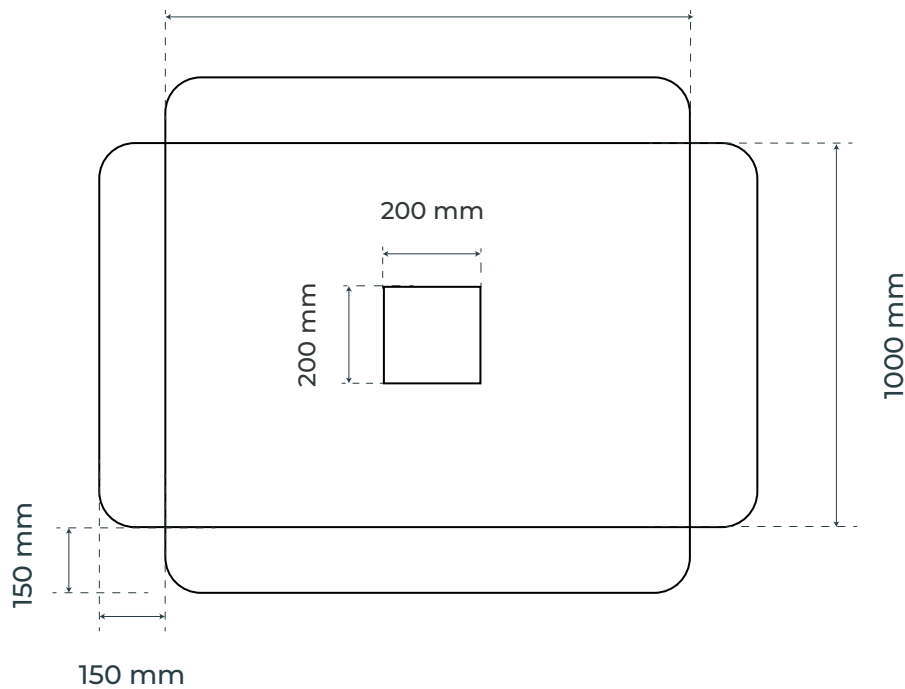
Vista Frontal

Vista Lateral



Tapa para IBC Modelo JRA (Sin calefacción)

1200 mm




Conoce nuestra Familia de Productos






Sucursales en Chile

CORPORATIVO E INGENIERÍA

-  Avenida del Valle Sur #601, Oficina n°32, Huechuraba, Santiago de Chile
-  info@comindindustries.com
-  +56 2 2430 4343



PUNTO DE VENTA Y RETIROS

-  Lanin 1637 / Conchalí, Santiago de Chile
-  info@comindindustries.com
-  +56 2 2476 6200

COMIND SUR

-  info@comindsur.com
-  +56 41 273 2255 +56 9 8209 1439

COMIND ZONA NORTE

-  info@comindnorte.cl
-  +56 2 2476 6200 +56 9 8209 1437