



# MANTA CALEFACTORA

## Modelo MAM

### 2 Zonas de Control

## Descripción & Características

Las mantas MAM para IBC son fabricadas íntegramente en Chile, su función es mantener la temperatura deseada en nuestros contenedores. Es una solución ideal para procesos que requieren un control exacto, los modelos MAM funcionan cuando la temperatura es inferior a la establecida, iniciando automáticamente el circuito de calefacción. Ideal para agua, aceite, colas y adhesivos.



### Rubros



Protección contra Congelación



Viscosidad de fluidos



Mantenimiento de T°

### Contenido

N °	Pieza
1	Manta
2	Etiqueta
3	Termostato (Digital)
4	Conexión eléctrica
5	Sistema de cierre
6	Anclajes de manta



## Especificaciones Técnicas

### MAM 2 Zonas de Control

Fuerza	3000W / 2 zona de 1500W
Voltaje	220V - 110V
Peso	16 kg
Operación Temp.	0 - 90°C
Grado de Protección	IP 41
Conexión eléctrica	Cable de 3M sin punta
Materiales	Poliéster

## Conexiones eléctricas



Enchufe Industrial  
Monofásico  
**16amp**

PLN03620004



Enchufe Doméstico  
Monofásico  
**16amp**

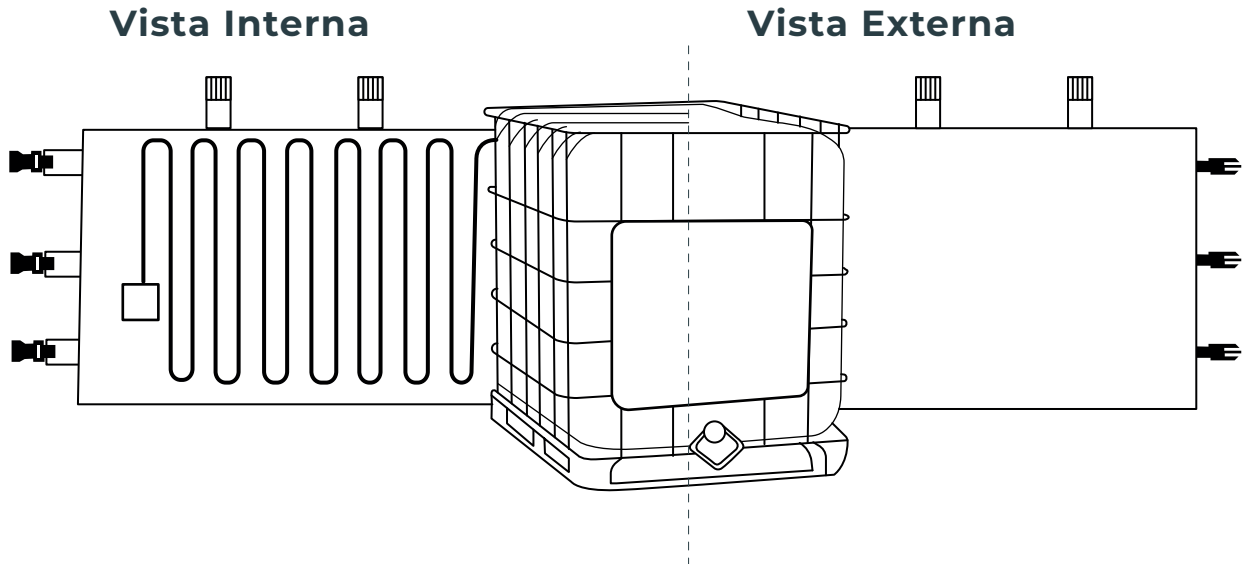
PLN03620003



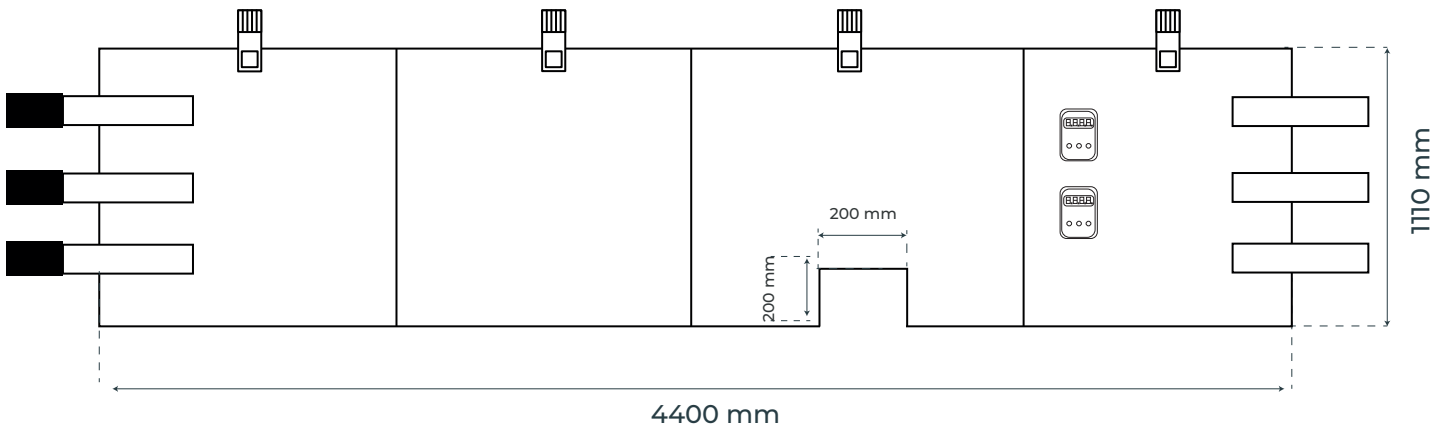
Enchufe  
Americano  
**110V**

PLN03620002

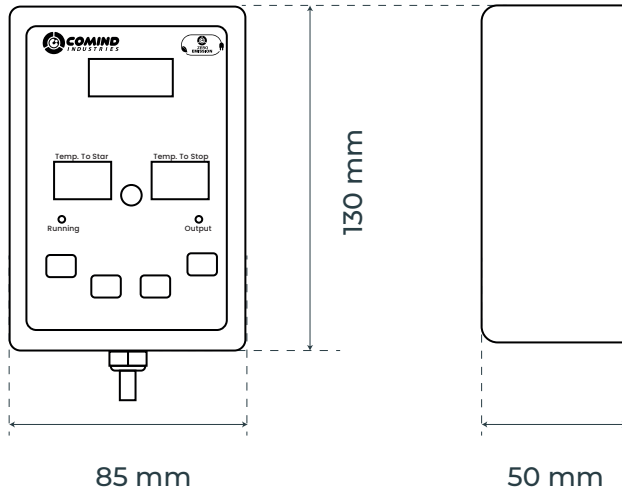
## Dimensiones



### Manta calefactora *Vista Frontal*

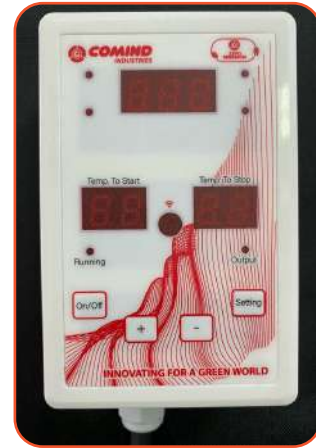


## Termostato (Digital)



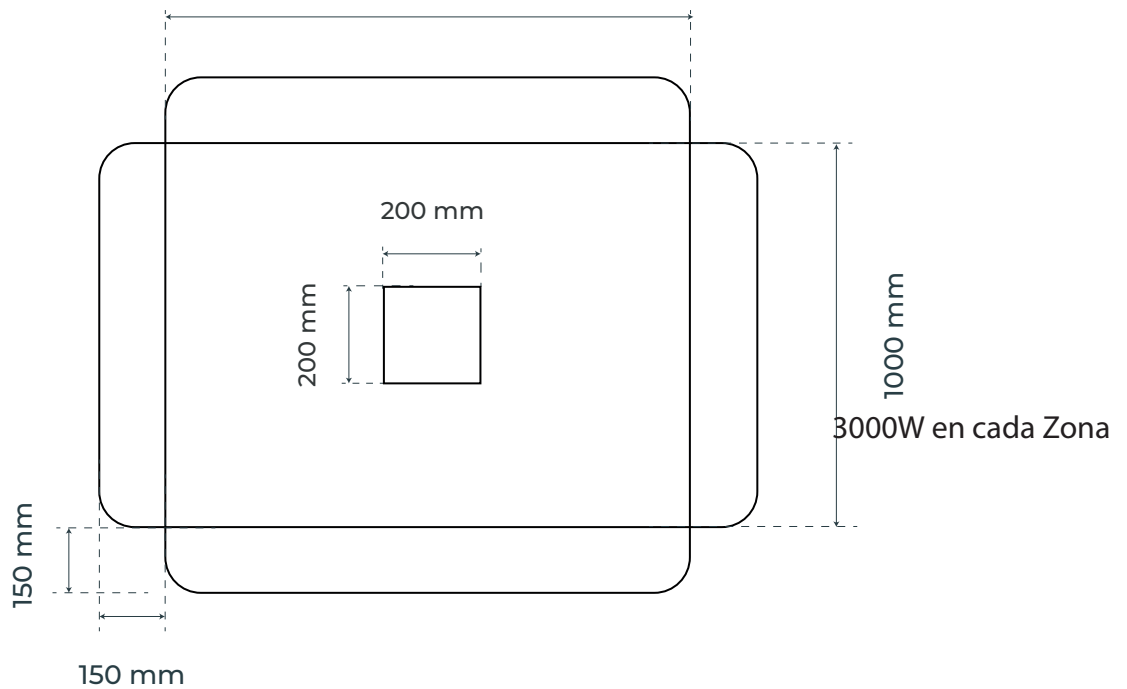
*Vista Frontal*

*Vista Lateral*



## Tapa para IBC Modelo JRA (Sin calefacción)

1200 mm




## Conoce nuestra Familia de Productos






## Sucursales en Chile


### CORPORATIVO E INGENIERÍA

-  Avenida del Valle Sur #601, Oficina n°32, Huechuraba, Santiago de Chile
-  [info@comindindustries.com](mailto:info@comindindustries.com)
-  +56 2 2430 4343

### PUNTO DE VENTA Y RETIROS

-  Lanin 1637 / Conchalí, Santiago de Chile
-  [info@comindindustries.com](mailto:info@comindindustries.com)
-  +56 2 2476 6200

### COMIND SUR

-  [info@comindsur.com](mailto:info@comindsur.com)
-  +56 41 273 2255 +56 9 8209 1439

### COMIND ZONA NORTE

-  [info@comindnorte.cl](mailto:info@comindnorte.cl)
-  +56 2 2476 6200 +56 9 8209 1437